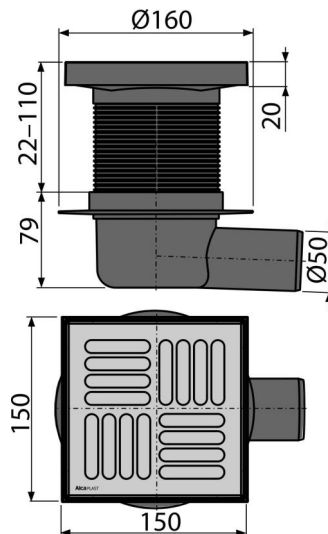


# APV5411

Зливний трап 150×150/50 мм бічний стік, решітка з нержавіючої сталі, гідрозатвор мокрий



## Галузь застосування

Для безбар'єрного доступу

Для ванних кімнат і інших приміщень, де передбачається частий і регулярний стік води в зливний трап

## Характеристика

- Бокове підключення до каналізаційного стоку Ø50 мм
- Ізоляційний комір для зручного монтажу гідроізоляції підлоги
- Сумісність з іншими складовими частинами зливного трапа, включно мокрого, сухого і комбінованого гідрозатвори SMART
- Матеріал: нержавіюча сталь AISI 304, DIN 1.4301
- Матеріал: поліпропілен, стійкий до механічних, хімічних і термічних пошкоджень
- Вручну легко чиститься сифон, аж до стічної труби
- Решітка з нержавіючої сталі 143×143×5 мм
- Мокрий гідрозатвор надійно захищає від проникнення запаху з каналізації
- Регульована по висоті горловина 22–110 мм

## Зміст комплекту

- Горловина зливного трапа 150×150 мм
- Кошик із нержавіючої сталі
- Комплект прокладок
- Корпус зливного трапа з боковим підключенням до стоку Ø50 мм
- Мокрий гідрозатвор

## Код замовлення, Логістична інформація

Код	EAN	Вага (шт   упаковка   палета)	Розміри (шт   упаковка)	Кількість (упаковка   палета)
APV5411	8595580520762	0,66   9,96   179,3 кг	150×150×101   590×430×390 мм	15   240 шт

## Гарантія

2/6 років \*

## Властивості

EN 1253

## Технічні характеристики

- Загальна висота монтажу 101-189 мм
- Опір гідрозатвора проти тиску 480 Pa
- Стічна труба 50 мм
- Швидкість стоку води 46 l/min
- Висота водяного стовпа мокрого гідрозатвора 51 мм