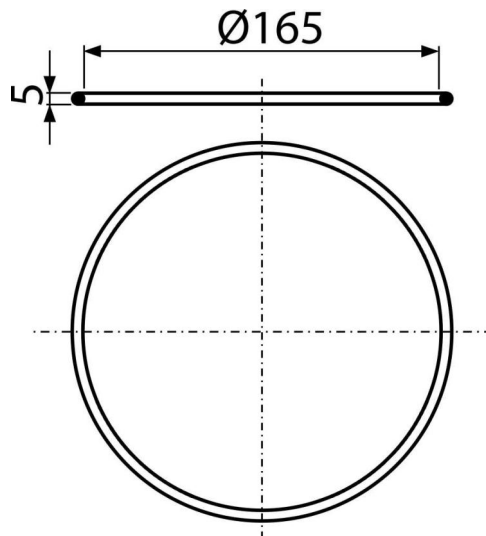


APV0006

Уплътнение за фланец от неръждаема стомана



Приложение

За подови сифони с фланец от неръждаема стомана

Характеристики

- Материал: гума (NBR)
- Осигурява повишено уплътняване на фланците от неръждаема стомана

Обхват на доставката

- Уплътнителен пръстен

Продуктов код, Логистична информация

Код	EAN	Тегло (брой опаковка палет)	Размери (брой опаковка)	Количество (опаковка палет)
APV0006	8595580522483	0,0054 0,0054 - кг	165×5×165 - мм	1 - бр

Гаранция

2/2 гаранция *