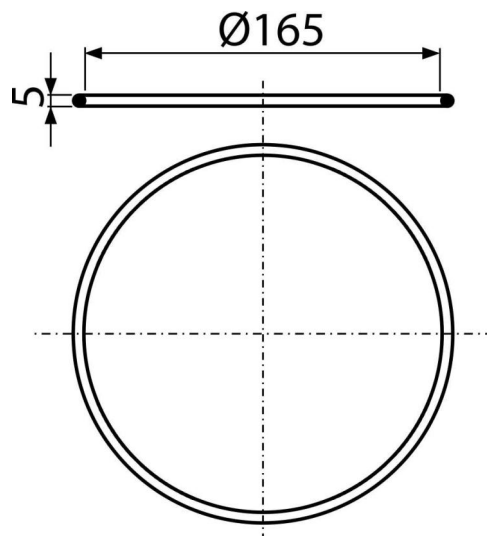


# APV0006

Dichtung für Edelstahl-Dichtungsflansch



### Anwendung

Für Bodenabläufe mit Edelstahlflansch

### Eigenschaften

- Material: Gummi (NBR)
- Sorgt für erhöhte Dichtheit des rostfreien Flansches

### Verpackungsinhalt

- Dichtungsring

### Bestellnummer, Logistische Informationen

Code	EAN	Gewicht (stück   menge   palette)	Maße (stück   menge)	Verpackung (menge   palette)
APV0006	8595580522483	0,0054   0,0054   - kg	165×5×165   - mm	1   - Stk.

### Die Garantien

2/2 jahre \*