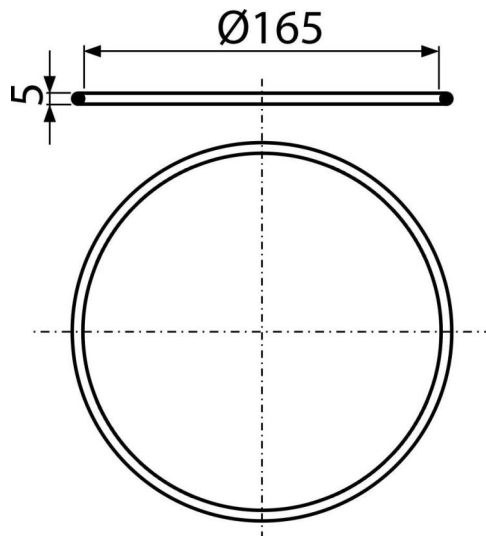


APV0006

შუასადები ფარსი, უჟანგავი ფოლადი



განმარტება

უჟანგავი ფოლადის ფარნებიანი ტრაპებისთვის

დამახასიათებელი

- მასალა: რეზინ (NBR)
- უჟანგავი ფოლადის ფლანგით უზრუნველყოფს გაძლიერებულ პიდროიზოლაციას

კომპლექტის შემადგენლობა

- ჩამკეტი ბეჭედი

შეკვეთის ნომერი, ლოგისტიკური ინფორმაცია

კოდი	EAN	ნონა (ცალი შეფუთვა პლატაზე)	ზომები (ცალი შეფუთვა)	რაოდენობა (შეფუთვა პლატა)
APV0006	8595580522483	0,0054 0,0054 - კგ	165x5x165 - მმ	1 - ცალი

გარანტია

2/2 years *