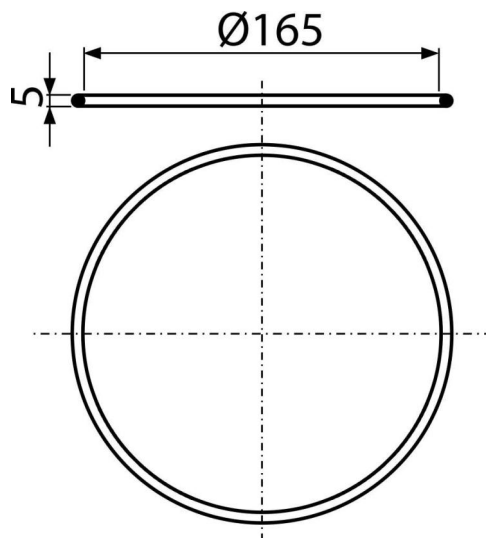


**APV0006**

Uszczelka nierdzownego kołnierza

**Zastosowanie**

Odpływy podłogowe z kołnierzem ze stali nierdzewnej

**Cechy**

- Materiał: guma (NBR)
- Zapewnia zwiększoną szczelność nierdzownego kołnierza

**Zakres dostawy**

- Pierścień uszczelniający

**Numer zamówienia, Informacje logistyczne**

Kod	EAN	Waga (sztuka   pakowanie   paleta)	Wymiary (sztuka   pakowanie)	Ilość (pakowanie   paleta)
APV0006	8595580522483	0,0054   0,0054   - kg	165×5×165   - mm	1   - sz

**Gwarancje**

2/2 lat \*