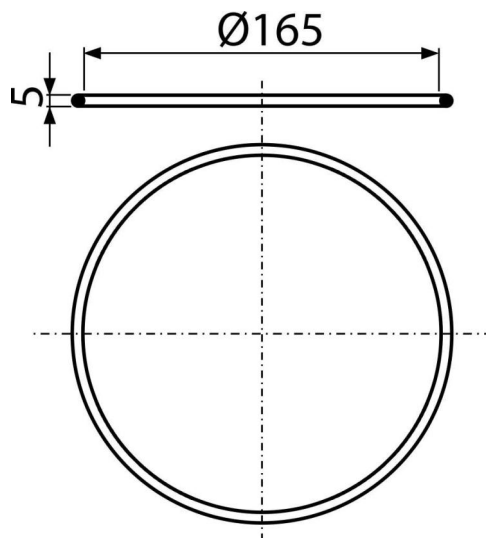


APV0006

Прокладка фланца из нержавеющей стали



Область применения

Для сливных трапов с фланцем из нержавеющей стали

Характеристика

- Материал: резина (NBR)
- Обеспечивает повышенную гидроизоляцию фланцем из нержавеющей стали

Содержание комплекта

- Уплотнительное кольцо

Код заказа, Логистическая информация

Код	EAN	Вес (шт упаковка паллета)	Размеры (шт упаковка)	Количество (упаковка паллета)
APV0006	8595580522483	0,0054 0,0054 - кг	165×5×165 - мм	1 - шт

Гарантия

2/2 лет *