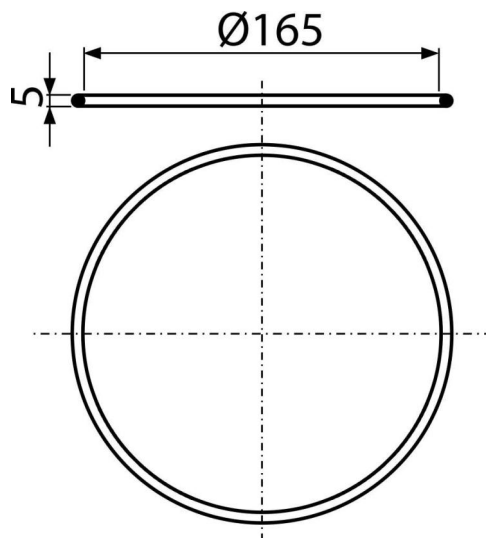


APV0006

Прокладка фланця з нержавіючої сталі



Галузь застосування

Для зливних трапів з фланцем з нержавіючої сталі

Характеристика

- Матеріал: гума (NBR)
- Забезпечує підвищену гідроізоляцію фланцем з нержавіючої сталі

Зміст комплекту

- Ущільнювальне кільце

Код замовлення, Логістична інформація

Код	EAN	Вага (шт упаковка палета)	Розміри (шт упаковка)	Кількість (упаковка палета)
APV0006	8595580522483	0,0054 0,0054 - кг	165×5×165 - мм	1 - шт

Гарантія

2/2 років *