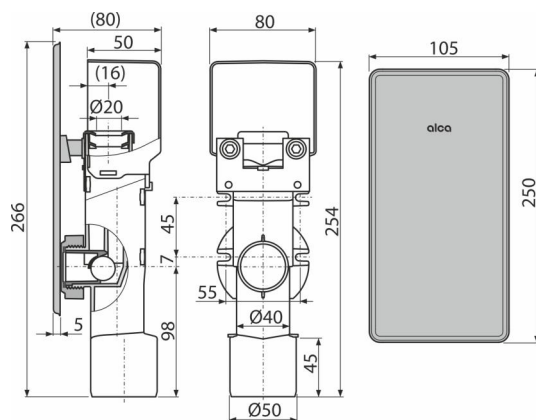


AKS4

Сифон за конденз за вграждане,
неръждаема декоративна капачка DN40 и DN50



Приложение

За улавяне на конденз

Характеристики

- Куки за по- здраво закрепване към стената
- Инсталационни ограничители за свързване на НТ50
- Комбиниран клапан за миризма с топка
- Капачка от неръждаема стомана със скрит монтажен механизъм
- Материал: полипропилен
- Връзка с НТ 40/50
- Сервизен достъп за лесно почистване

Обхват на доставката

- Капак от неръждаема стомана
- Строителство
- Сифонни тела и клапи с комбиниран капан за миризма

Продуктов код, Логистична информация

Код	EAN	Тегло (брой опаковка палет)	Размери (брой опаковка)	Количество (опаковка палет)
AKS4	8595580522605	0,46 11,44 203,1 кг	180×70×150 590×430×390 мм	25 400 бр

Гаранция

2/3 гаранция *

Норми

EN 274

Технически спецификации

- Дебит 3 l/min
- Термична устойчивост 95 °C
- Затвор против миризми 50 mm