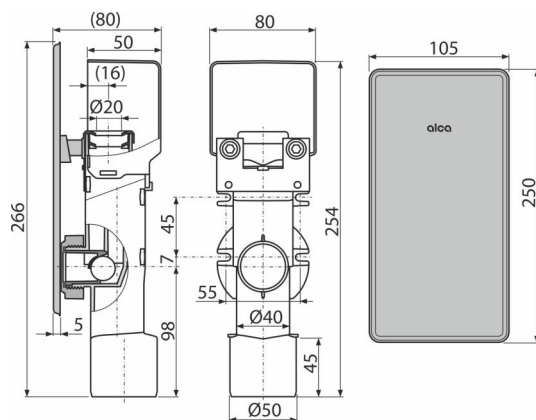


# AKS4

Sífon pro odkapávací kondenzát podomítkový, nerez DN40 a DN50



## Použití

Pro zachytávání odkapávajícího kondenzátu

## Vlastnosti

- Háčky pro lepší uchycení ke zdi
- Instalační zarážky pro připojení HT50
- Kombinovaná zápachová uzávěra s kuličkou
- Krytka z nerez se skrytým mechanismem uchycení
- Materiál: polypropylen
- Napojení na HT40/50
- Servisní otvor pro snadné čištění

## Rozsah dodávky

- Kryt z nerez
- Stavební krytka
- Tělo sífonu s kombinovanou zápachovou uzávěrou

## Objednací kód, Logistické informace

| Kód  | EAN           | Hmotnost<br>(kus   balení   paleta) | Rozměr<br>(kus   balení)    | Množství<br>(balení   paleta) |
|------|---------------|-------------------------------------|-----------------------------|-------------------------------|
| AKS4 | 8595580522605 | 0,46   11,44   203,1 kg             | 180×70×150   590×430×390 mm | 25   400 ks                   |

## Záruky

2/3 roky \*

## Normy

ČSN EN 274

## Technické parametry

- Průtok 3 l/min
- Tepelný atest 95 °C
- Zápachová uzávěra 50 mm