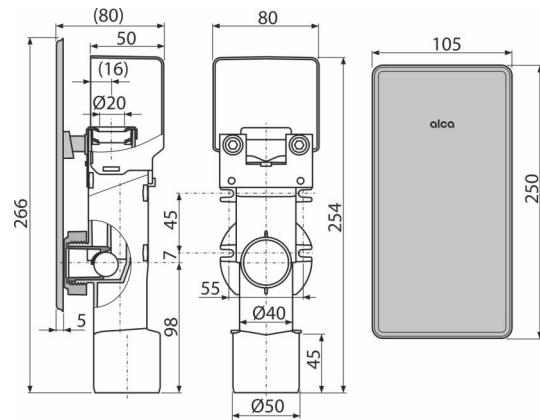


AKS4

Unterputzsiphon für tropfendes Kondensat, Edelstahl DN40 und DN50



Anwendung

Um das tropfende Kondensat zu erfassen

Eigenschaften

- Haken für bessere Wandbefestigung
- Installationssperre für Anschluss an HT50 mm
- Kombi - Geruchsverschluss mit Kugel
- Edelstahlabdeckung - unsichtbare Verankerung
- Material: Polypropylen
- HT Anschluss
- Wartungsöffnung für einfache Reinigung

Verpackungsinhalt

- Abdeckung aus Edelstahl
- Distanz Kragen
- Siphon-Körper mit Kombi - Geruchsverschluss

Bestellnummer, Logistische Informationen

Code	EAN	Gewicht (stück menge palette)	Maße (stück menge)	Verpackung (menge palette)
AKS4	8595580522605	0,46 11,44 203,1 kg	180×70×150 590×430×390 mm	25 400 Stk.

Die Garantien

2/3 Jahre *

Normen

EN 274

Technische Parameter

- Durchfluss 3 l/min
- Wärmeresistenz 95 °C
- der Geruchsverschluss 50 mm