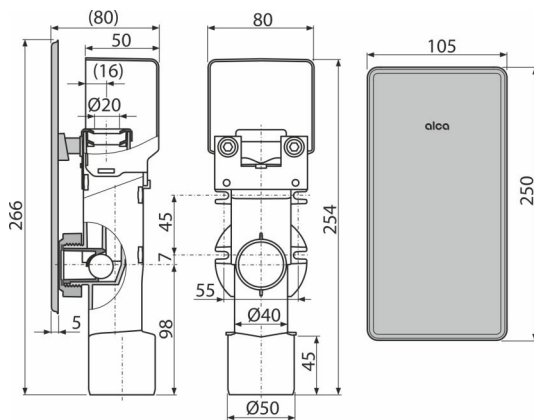


# AKS4

სიფონი კონდენსატისთვის, სპეციალური DN40 და DN50, უჟანგავი ფოლადი



## განმარტება

კონდენსატის რეზერვუარისთვის

## დამახასიათებელი

- კაუჩუბი კედელზე საუკეთესო ფიქსაციისთვის
- წყლის ჩამკეტი - კომბინირებული SMART ბურთით
- უჟანგავი ფოლადის პანელი დამაგრების დაფარული მექანიზმით
- მასალა: პოლიპროპილენი
- დაკავშირება HT 40/50-სთან
- მარტივი წმენდისთვის განკუთვნილი სერვისის ნახევრეტი

## კომპლექტის შემადგენლობა

- უჟანგავი ფოლადისგან დამზადებული პანელი
- სიფონის კორპუსი კომბინირებული წყლის ჩამკეტით

## შეკვითის ნომერი, ლოგისტიკური ინფორმაცია

კოდი	EAN	წონა (კალი   შეფუთვა   პლატაზე)	ზომები (კალი   შეფუთვა)	რაოდენობა (შეფუთვა   პლატა)
AKS4	8595580522605	0,46   11,44   203,1 კგ	180×70×150   590×430×390 მმ	25   400 (კალი)

გარანტია  
2/3 years \*

ნორმები  
EN 274

## ტექნიკური მახასიათებლები

- წყლის ნაკადი 3 l/min
- თერმული სტაბილურობა 95 °C
- წყლის ჩამკეტი 50 mm