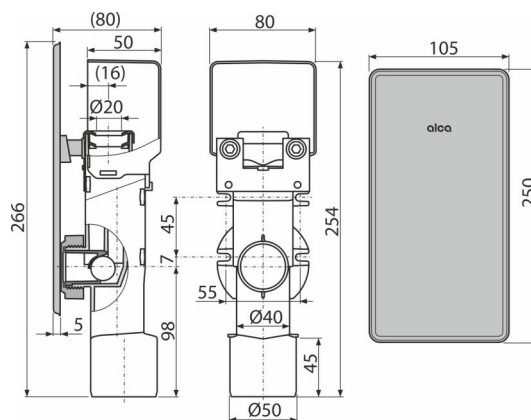


AKS4

Syfon podtynkowy do odprowadzania kondensatu, nierdzewny DN40 i DN50



Zastosowanie

Do wychwytywania kondensatu

Cechy

- Haki do lepszego zamontowania do ściany
- Instalacyjne zaczepy do połączenia rury HT50
- Syfon kombinowany z kulką
- Pokrywa ze stali nierdzewnej z ukrytym mechanizmem montażowym
- Materiał: polipropylen
- Podłączenie do PCV
- Otwór serwisowy do łatwego czyszczenia

Zakres dostawy

- Pokrywa wykonana ze stali nierdzewnej
- Pokrywa budowlana
- Korpus z syfonem kombinowanym

Numer zamówienia, Informacje logistyczne

Kod	EAN	Waga (sztuka pakowanie paleta)	Wymiary (sztuka pakowanie)	Ilość (pakowanie paleta)
AKS4	8595580522605	0,46 11,44 203,1 kg	180×70×150 590×430×390 mm	25 400 szt

Gwarancje

2/3 lat * Normy
EN 274

Dane techniczne

- Przepływ 3 l/min
- Atest termiczny 95 °C
- Syfon 50 mm