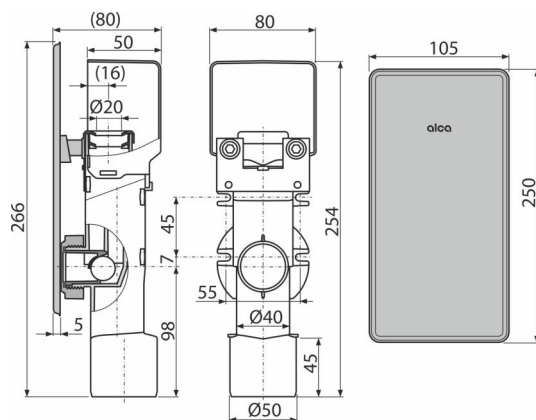


AKS4

Sifón pre odkvapkávajúci kondenzát podomietkový, nerez DN40 a DN50



Použitie

Pre zachytávanie odkvapkávajúceho kondenzátu

Vlastnosti

- Háčiky pre lepšie uchytenie ku stene
- Inštalčné zarážky na pripojenie HT50 mm
- Kombinovaná zápachová uzáverka s guľičkou
- Krytka z nerezú so skrytým mechanizmom uchytenia
- Materiál: polypropylén
- Napojenie na HT 40/50
- Servisný otvor pre jednoduché čistenie

Rozsah dodávky

- Kryt z nerezú
- Stavebná krytka
- Telo sifónu s kombinovanou zápachovou uzáverou

Objednací kód, Logistické informácie

Kód	EAN	Hmotnosť (kus balenie paleta)	Rozmer (kus balenie)	Množstvo (balenie paleta)
AKS4	8595580522605	0,46 11,44 203,1 kg	180×70×150 590×430×390 mm	25 400 ks

Záruky

2/3 rokov *

Normy

EN 274

Technické parametre

- Prietok 3 l/min
- Tepelný atest 95 °C
- Zápachová uzáverka 50 mm