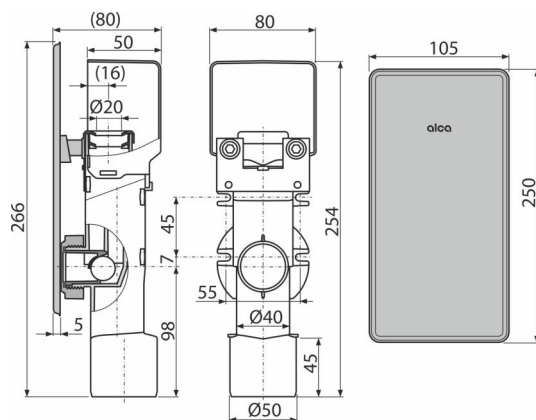


AKS4

Сифон для збору конденсату під штукатурку DN40 та DN50, нержавіюча сталь



Галузь застосування

Сифони для збору конденсату

Характеристика

- Гачки для кращої фіксації до стіни
- Монтажний відступ для підключення стоку HT50
- Гідрозатвор комбінований SMART
- Панель з нержавіючої сталі з прихованим механізмом кріплення
- Матеріал: поліпропілен
- Підключення до HT 40/50
- Сервісний отвір для легкої чистки

Зміст комплекту

- Панель виготовлена з нержавіючої сталі
- Монтажна прикриваюча панель
- Корпус сифона з комбінованим гідрозатвором

Код замовлення, Логістична інформація

Код	EAN	Вага (шт упаковка палета)	Розміри (шт упаковка)	Кількість (упаковка палета)
AKS4	8595580522605	0,46 11,44 203,1 кг	180×70×150 590×430×390 MM	25 400 шт

Гарантія

2/3 років *

Властивості

EN 274

Технічні характеристики

- Стік води 3 l/min
- термічна стійкість 95 °C
- Гідрозатвор 50 mm