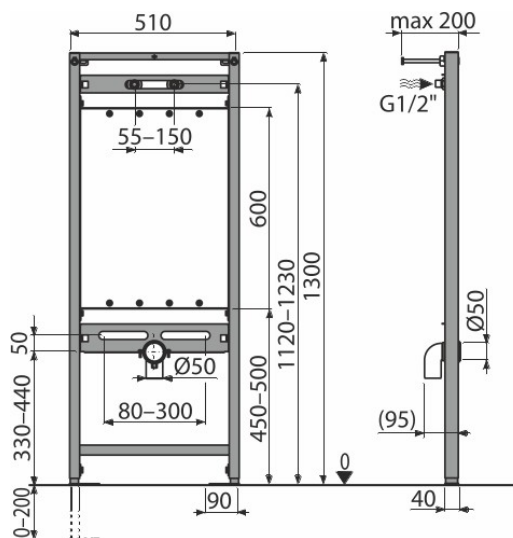


A108/1300

Монтажна рамка за мивка на конзоли и стенен смесител



Приложение

За монтаж на стенни фитинги

За монтиране пред опорна стена или към конструкция от гипсокартон

За окачена мивка с разстояние между анкерните болтове до 420 мм

Характеристики

- Рамката позволява за инсталирането към отделна достатъчно здрава преграда от гипсокартон, пред носещата стена
- Материал: прахово боядисан метал
- Регулируеми анкерни крачета и пружинна заключваща система, с обхват 0-200 мм
- За стенни фитинги
- Монтажна плоча за мивки от водоустойчив залепен шперплат
- Регулируеми по височина прегради

Обхват на доставката

- Комплект за фиксиране: винт $\varnothing 8 \times 60$ - 4 бр, дюбел $\varnothing 12$ - 4 бр
- Свързващи фитинги G1 / 2" - G1 / 2"
- Самоносеща се рамка

Продуктов код, Логистична информация

Код	EAN	Тегло (брой опаковка палет)	Размери (брой опаковка)	Количество (опаковка палет)
A108/1300	8595580522735	6,14 6,14 204,3 кг	1300x510x65 1300x510x65 мм	1 30 бр

Гаранция

2/15 гаранция *

Норми

EN 14688

Технически спецификации

- Тест за натоварване 150 kg