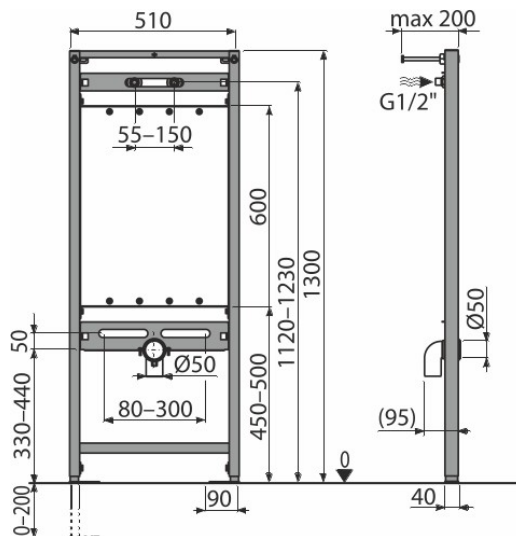


# A108/1300

Montážní rám pro výlevku a baterii



## Použití

- Pro montáž nástěnné armatury
- Pro montáž před nosnou stěnu nebo do sádkartonové konstrukce
- Pro závěsnou výlevku s roztečí kotevnicích šroubů až do 420 mm

## Vlastnosti

- Konstrukce rámu dovoluje kotvení k samostatně dostatečně nosné sádkartonové příčce nebo před nosnou stěnu
- Materiál: kov ošetřený práškovou barvou
- Nastavitelné kotvící výsuvné nohy s brzdou v rozmezí 0–200 mm
- Otočná příčka pro uchycení nástěnné armatury s roztečí 55–150 mm
- Pro vyvedení nástěnné armatury
- Upevňovací deska pro výlevku vyrobená z vodovzdorné lepené překližky
- Výškově stavitelné příčky

## Rozsah dodávky

- Fixační set: vrut Ø8x60 – 4 ks, hmoždinka Ø12 – 4 ks
- Odpadní koleno s těsněním
- Připojovací šroubení G1/2"–G1/2"
- Samonosný rám

## Objednací kód, Logistické informace

Kód	EAN	Hmotnost (kus   balení   paleta)	Rozměr (kus   balení)	Množství (balení   paleta)
A108/1300	8595580522735	6,14   6,14   204,3 kg	1300x510x65   1300x510x65 mm	1   30 ks

Záruky	Celní kód	Normy
2/15 let *	73089098	ČSN EN 14688

## Technické parametry

- Zátěžová zkouška 150 kg