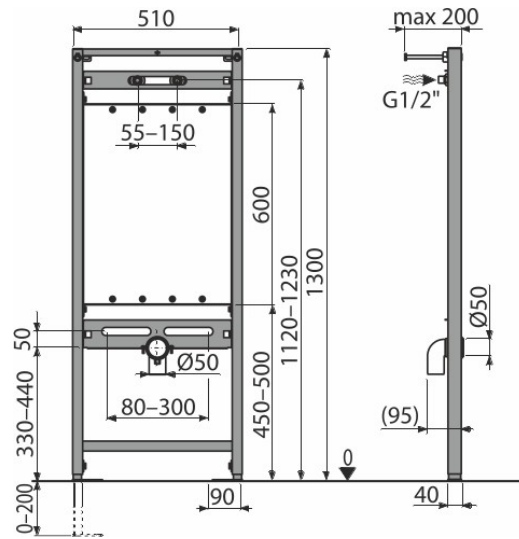


A108/1300

Montagerahmen für Ausguss und Wasserarmatur



Anwendung

Für die Montage von Wandarmatur
 Für den Einbau von vorne zu tragende Wand oder in Gipskartonkonstruktionen
 Für den eingehängten Ausguss mit einem Abstand von Ankerschrauben bis zu 420 mm

Eigenschaften

- Die Rahmenkonstruktion ermöglicht eine Verankerung in ausreichend tragende Gipskartonkonstruktion oder vor tragender Wand
- Material: Metall pulverbeschichtet
- Einstellbare Ankerschenkel mit einer Bremse im Bereich von 0 bis 200 mm
- Für die Ausführung der Wandarmatur
- Befestigungsplatte für den Ausguss aus wasserbeständigem geklebtem Sperrholz
- Variable einstellbare Sprossen

Verpackungsinhalt

- Befestigungsset: Schraube $\varnothing 8 \times 60$ - 4 Stück, Dübel $\varnothing 12$ - 4 Stück
- Anschlussverschraubung G1/2"-G1/2"
- Selbsttragender Rahmen

Bestellnummer, Logistische Informationen

Code	EAN	Gewicht (stück menge palette)	Maße (stück menge)	Verpackung (menge palette)
A108/1300	8595580522735	6,14 6,14 204,3 kg	1300x510x65 1300x510x65 mm	1 30 Stk.

Die Garantien

2/15 Jahre *

Normen

EN 14688

Technische Parameter

- Belastungsprüfung 150 kg