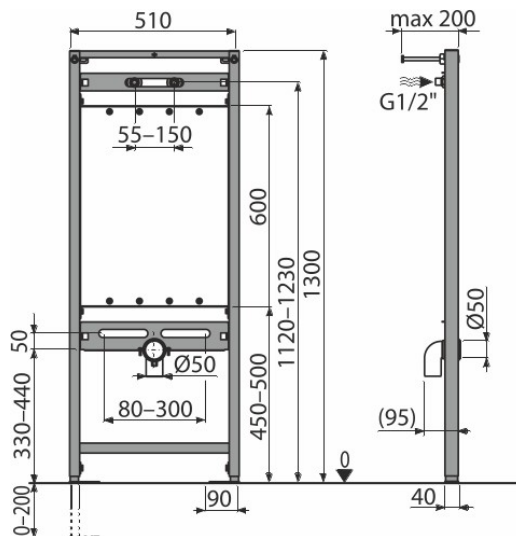


# A108/1300

Szerelőkeret falikúthoz és csaptelephez



## Alkalmazás

Fali szerelvények szereléséhez  
Tartófal elé vagy gipszkarton szerkezetbe való falsík alatti szereléshez  
Függesztett falikúthoz 420 mm-ig állítható rögzítő csavarokkal

## Jellemzők

- A keret szerkezete lehetővé teszi a rögzítést a különálló kellően tartó gipszkartonfalhoz vagy tartófal elé
- Anyaga: fém, porszórt felülettel
- Állítható horgonyláb fékkel, 0–200 mm feszítávolságban
- Fali szerelvények kivezetéséhez
- Fabetét a falikút rögzítéséhez vizálló rétegelt falemezből
- Függőlegesen állítható kereszttartók

## Csomag tartalma

- Rögzítő szett: csavar Ø8×60 – 4 db, tipli Ø12 – 4 db
- Közcsavar G1/2"–G1/2"
- Önhordó keret

## Rendelési szám, Logisztikai információk

| Kód       | EAN           | Súly<br>(db   csomagolás   paletta) | Méret<br>(db   csomagolás)   | Mennyiség<br>(csomagolás   paletta) |
|-----------|---------------|-------------------------------------|------------------------------|-------------------------------------|
| A108/1300 | 8595580522735 | 6,14   6,14   204,3 kg              | 1300×510×65   1300×510×65 mm | 1   30 db                           |

## Garanciák

2/15 év \*

## Szabványok

EN 14688

## Műszaki adatok

- Terhelési próba 150 kg