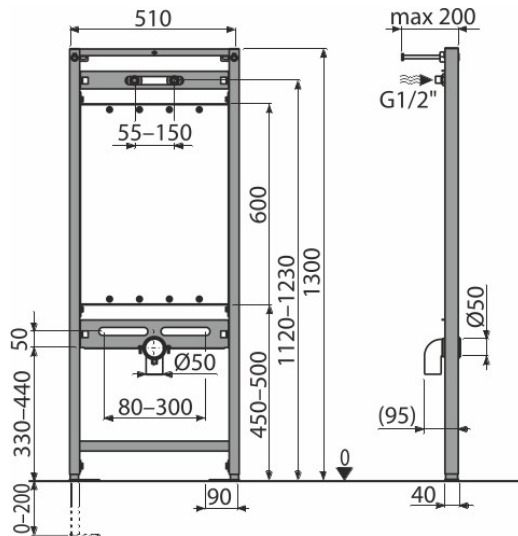


A108/1300

ნიჟარის და შემრევის სამონტაჟო ჩარჩო



განმარტება

კედლის ნიჟარის მონტაჟისთვის ან თაბაშირ-მუყაოს კონსტრუქციაში მზიდ კედელზე მონტაჟისთვის დასაკიდი ნიჟარისთვის სამაგრის ინტერვალით 420 მმ-მდე

დამახასიათებელი

- ჩარჩოს დიზაინი საშუალებას იძლევა დამონტაჟდეს ამ მიზნებისათვის განკუთვნილი საშრობი პროფილისთვის, ან მზიდ კედელზე
- მასალა: ფზენილის საღებავით დამუშავებული ლითონი
- რეგულირებადი მოძრავი ფეხები დიაპაზონში 0-200 მმ სამუხრუჭე სისტემით
- კედლის შემრევთან დაკავშირებისთვის
- სიმაღლე რეგულირებადი სამონტაჟო ძელები

კომპლექტის შემადგენლობა

- სამონტაჟო ნაკრები: ხრახნი Ø8 x 60 - 4 (ცალი, დუბელი Ø12 - 4 (ცალი.
- ხრახნიანი კავშირი ნყალთან დაერთებისთვის: G1 / 2 "-G1 / 2 "
- თვითმზიდი ჩარჩო

შეკვეთის ნომერი, ლოგისტიკური ინფორმაცია

კოდი	EAN	ნონა (ცალი შეფუთვა პლატაზე)	ზომები (ცალი შეფუთვა)	რაოდენობა (შეფუთვა პლატა)
A108/1300	8595580522735	6,14 6,14 204,3 კგ	1300x510x65 1300x510x65 მმ	1 30 ცალი

გარანტია

2/15 years * ნორმები EN 14688

ტექნიკური მახასიათებლები

- საყრდენის შესაძლებლობა 150 kg