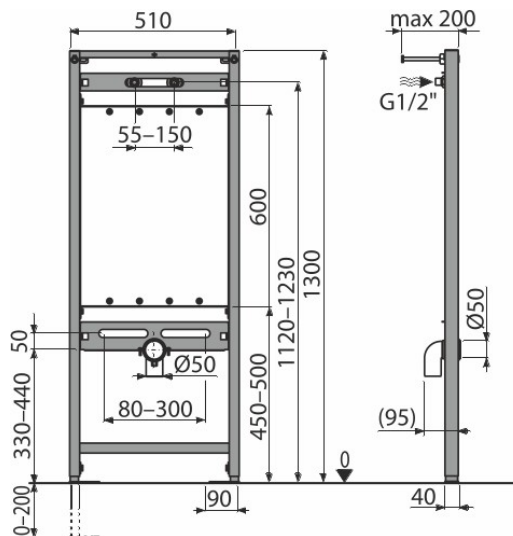


# A108/1300

Rama montażowa do miski i baterii



## Zastosowanie

Do montażu armatury ściennej  
Do montażu przed ścianą nośną lub zabudowy w ścianach z karton-gipsu  
Do zawieszenia zlewni z rozstawem śrub do 420 mm

## Cechy

- Budowa ramy pozwala na zakotwiczenie w konstrukcji płyt gipsowo-kartonowych lub do ściany nośnej
- Materiał: metal malowany proszkowo
- Regulowane nogi kotwiące z hamulcem w zakresie 0–200 mm
- Do zabudowania armatury naściennej
- Płyty montażowe wykonane z wodoodpornej sklejki
- Regulowane rozpórki

## Zakres dostawy

- Zestaw mocujący: śruba  $\varnothing 8 \times 60$  – 4 szt, kołek  $\varnothing 12$  – 4 szt
- Śrubunek G1/2"–G1/2"
- Rama samonośna

## Numer zamówienia, Informacje logistyczne

Kod	EAN	Waga (sztuka   pakowanie   paleta)	Wymiary (sztuka   pakowanie)	Ilość (pakowanie   paleta)
A108/1300	8595580522735	6,14   6,14   204,3 kg	1300×510×65   1300×510×65 mm	1   30 szt

**Gwarancje** 2/15 lat \*      **Kod celny** 73089098      **Normy** EN 14688

## Dane techniczne

- Test wytrzymałości 150 kg