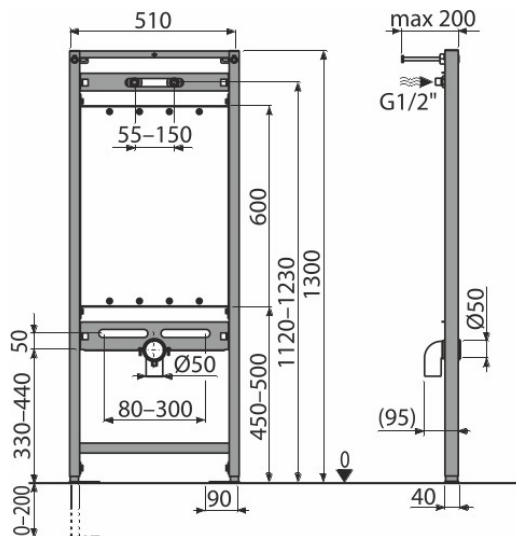


A108/1300

Cadru de montaj pentru chiuvetă tehnică și baterie



Aplicație

Pentru fixare obiecte sanitare
Pentru montare pe perete portant sau pentru construcții din gips-carton
Pentru chiuvetă tehnică suspendată cu marjă de fixare a diblurilor până la 420 de mm

Caracteristici

- Cadrul permite fixarea pe structură din gips-carton, în fața peretelui portant
- Material: metal acoperit cu pulbere
- Picioare de ancorare reglabile glisante și un sistem de arcuri de blocare, cu o rază de 0-200 mm
- Pentru fixarea accesoriilor
- Placă de montare pentru chiuvetă tehnică fabricată din placaj rezistent la apă
- Înălțime reglabilă

Conținutul pachetului

- Set de fixare: șurub Ø8x60 – 4 buc, dibluri Ø12 – 4 buc
- Fitinguri de conectare G1/2"-G1/2"
- Cadru de montaj cu susținere proprie

Detalii pentru comandă, Informații logistice

Cod	EAN	Greutate (buc ambalare palet)	Dimensiuni (buc ambalare)	Cantitate (ambalare palet)
A108/1300	8595580522735	6,14 6,14 204,3 kg	1300x510x65 1300x510x65 mm	1 30 buc

Garanție	Codul vamal	Norme
2/15 ani *	73089098	EN 14688

Parametrii tehnici

- Test de sarcină 150 kg