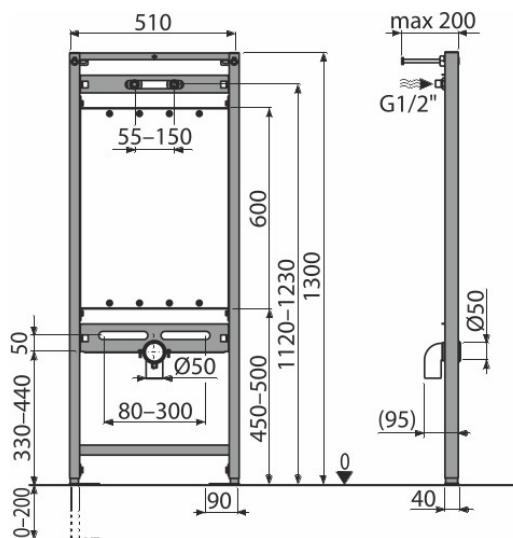


# A108/1300

Монтажная рама для мойки и смесителя



## Область применения

Для монтажа настенного смесителя

Для монтажа к несущей стене или в гипсокартонную конструкцию

Для подвесной раковины с интервалом крепления до 420 мм

## Характеристика

- Конструкция рамы позволяет производить монтаж к профилю для гипсокартона, предназначенного для этих целей, или к несущей стене
- Материал: металл обработанный порошковой краской
- Регулируемые выдвижные ножки в диапазоне 0–200 мм с тормозной системой
- Для подключения настенного смесителя
- Монтажная пластина для мойки изготовлена из влагостойкой фанеры
- Регулируемые по высоте монтажные перекладины

## Содержание комплекта

- Монтажный комплект: винт  $\varnothing 8 \times 60$  – 4 шт., дюбель  $\varnothing 12$  – 4 шт.
- Резьбовое соединение для подключения воды: G1/2"–G1/2"
- Самонесущая рама

## Код заказа, Логистическая информация

Код	EAN	Вес (шт   упаковка   паллета)	Размеры (шт   упаковка)	Количество (упаковка   паллета)
A108/1300	8595580522735	6,14   6,14   204,3 кг	1300x510x65   1300x510x65 мм	1   30 шт

Гарантии 2/15 лет \*      Таможенный код 73089098      Свойства EN 14688

## Технические параметры

- Несущая способность 150 kg