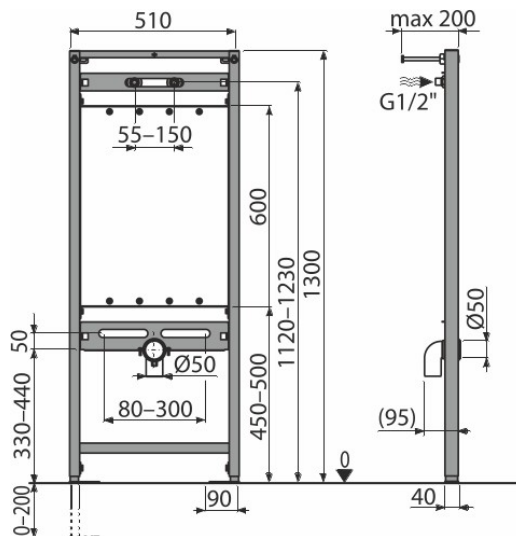


A108/1300

Montážny rám pre výlevku a batériu



Použitie

- Pre montáž nástennej armatúry
- Pre montáž pred nosnú stenu alebo do sadrokartónovej konštrukcie
- Pre závesnú výlevku s rozstupom kotviacich skrutiek až do 420 mm

Vlastnosti

- Konštrukcia rámu dovoľuje ukotvenie k samostatnej, dostatočne nosnej sadrokartónovej priečke alebo pred nosnú stenu
- Materiál: kov ošetrený práškovou farbou
- Nastaviteľné kotviace výsuvné nohy s brzdou v rozmedzí 0–200 mm
- Pre vyvedenie nástennej armatúry
- Upevňovacia doska pre výlevku vyrobená z vodovzdornej lepenej preglejky
- Výškovo nastaviteľné priečky

Rozsah dodávky

- Fixačný materiál: vrut Ø8×60 mm – 4 ks, hmoždinka Ø12 mm – 4 ks
- Pripojovacie skrutkovanie G1/2"–G1/2"
- Samonosný rám

Objednací kód, Logistické informácie

Kód	EAN	Hmotnosť (kus balenie paleta)	Rozmer (kus balenie)	Množstvo (balenie paleta)
A108/1300	8595580522735	6,14 6,14 204,3 kg	1300×510×65 1300×510×65 mm	1 30 ks

Záruky

2/15 rokov *

Normy

EN 14688

Technické parametre

- Záťažová skúška 150 kg