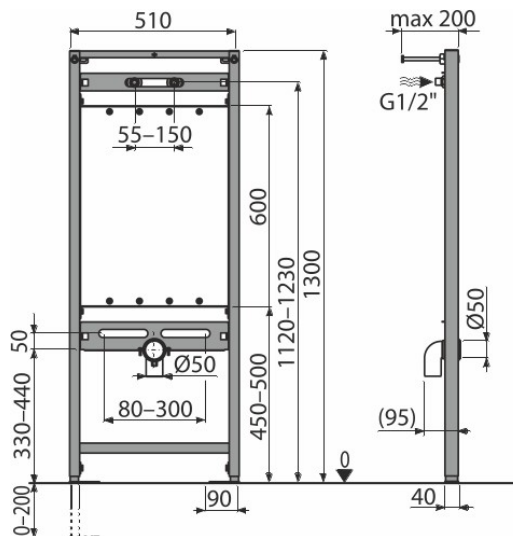


# A108/1300

Montažni ram za trokadero sudoperu i bateriju



## Primena

Za ugradnju zidnih okova

Za ugradnju ispred potpornog zida ili na konstrukciju od gips kartona

Za zidnu sudoperu sa razmakom anker vijaka do 420 mm

## Karakteristike

- Okvir omogućava ankerisanje na zasebnu dovoljno čvrstu pregradu od gipsanih ploča, ispred nosećeg zida
- Materijal: metal presvučen prahom
- Podesive nožice za ankerisanje i sistem opružne brave, dometa 0–200 mm
- Za vodeće zidne armature
- Montažna ploča za sudopere od vodootporne lepljene šperploče
- Visinski podesive particije

## Obim isporuke

- Set za fiksiranje: vijak  $\text{Ø}8 \times 60$  - 4 kom, tipla  $\text{Ø}12$  - 4 kom
- Priključni fitinzi G1/2"–G1/2"
- Samonoseći okvir

## Broj porudžbine, Logističke informacije

Šifra	EAN	Težina (komad   pakovanje   paleta)	Dimenzije (komad   paleta)	Količina (pakovanje   paleta)
A108/1300	8595580522735	6,14   6,14   204,3 kg	1300x510x65   1300x510x65 mm	1   30 kom

Garancije 2/15 godina \*      Carinska šifra 73089098      Norme EN 14688

## Tehničke specifikacije

- Test opterećenja 150 kg