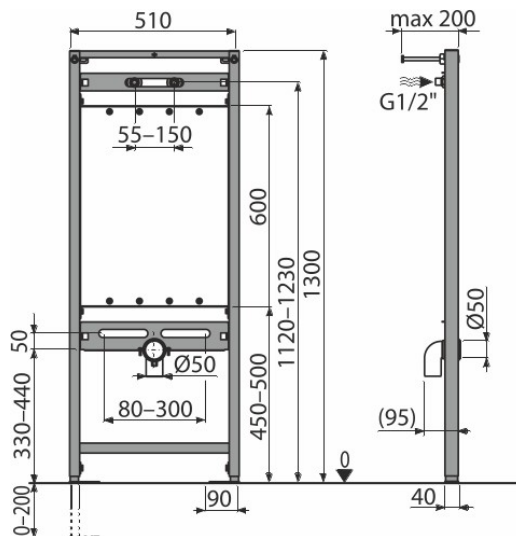


A108/1300

Монтажна рама для мийки та змішувача



Галузь застосування

Для монтажу настінного змішувача
Для монтажу до несучої стіни або в гіпсокартонну конструкцію
Для підвісної раковини з інтервалом кріплення до 420 мм

Характеристика

- Конструкція рами дозволяє виробляти монтаж до профілю для гіпсокартону, призначеного для цього, або до несучої стіни
- метал, оброблений порошковою фарбою
- Регульовані висувні ніжки в діапазоні 0-200 мм з гальмівною системою
- Для підключення настінного змішувача
- Монтажна пластина для мийки виготовлена з вологостійкої фанери
- Регульовані по висоті монтажні поперечини

Зміст комплекту

- Монтажний комплект: гвинт $\text{Ø}8 \times 60$ – 4 шт., Дюбель $\text{Ø}12$ – 4 шт.
- Різьбове з'єднання для підключення води: G1/2" – G1/2"
- самонесуча рама

Код замовлення, Логістична інформація

Код	EAN	Вага (шт упаковка палета)	Розміри (шт упаковка)	Кількість (упаковка палета)
A108/1300	8595580522735	6,14 6,14 204,3 кг	1300x510x65 1300x510x65 мм	1 30 шт

Гарантія

2/15 років *

Властивості

EN 14688

Технічні характеристики

- здатність витримувати навантаження до 250 кг 150 кг