

A565CRM2

სიფონი აბაზანისთვის წყლის გადინების გზით, სქელი კედლების მქონე აბაზანისთვის, ქრომი

განმარტება

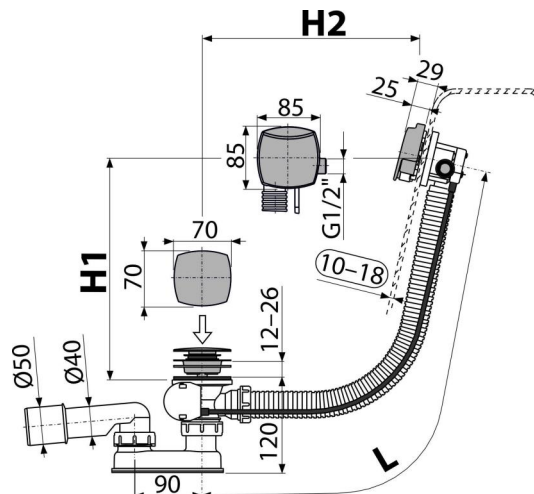
აბაზანის გადინებიდან შესასვლელად სქელკედლებიანი აბაზანისთვის აბაზანისთვის გადინების სფერული $\varnothing 52$ მმ

დამახასიათებელი

- წინასწარ დამუშავებული წყლისთვის განკუთვნილი გვერდითი კავშირი სპილენძის ხრახნით G1/2"
- აბაზანის სიფონის სიგრძე 57 სმ
- გადინების სისტემის მოქნილი შლანგი
- მარტივი მონტაჟი უჟანგავი ფოლადის სამი ხრახნით
- კედლისგან სისტემის მინიმალური დაშორება - სააბაზანო ოთახში ჩანს მხოლოდ ფირფიტა
- უჟანგავი ფოლადის მართვის სარქველი
- Neoperl-ის ფირმის აერატორი - მოხერხებული წვედომა და ცვლილება
- გადინების სარქველის დახურვა ბოუდენის ტროსის დახმარებით
- აბაზანის შევსების ფუნქციით დაგინება-გადადინების სისტემა
- აბაზანის კედლის გასწვრივ წყალი არ მიედინება, რაც ხელს უშლის დაფას
- სველი წყლის ჩამკეტი მოძრავი ფეხით

კომპლექტის შემადგენლობა

- სამონტაჟო ნაკრები
- უჟანგავი ფოლადის დაგინების ბადე
- მოტრიალებადი პლასტმასის სადგამი, ქრომირებული
- ქრომირებული პლასტმასის საცობი
- სიფონის კორპუსი გადინების სისტემით
- პროფილური ჩამკეტი
- ულტრაბეგრით შედგენილი პოლიპროპილენისგან დამზადებული სიფონის წყლის ჩამკეტი, მდგრადია ქიმიური და თერმული ზემოქმედებისადმი



შეკვითის ნომერი, ლოგისტიკური ინფორმაცია

კოდი	EAN	წონა (კალი შეფუთვა პალატაზე)	ზომები (კალი შეფუთვა)	რაოდენობა (შეფუთვა პალატა)
A565CRM2	8595580522940	0,98 11,74 207,8 კგ	380×95×210 595×435×395 მმ	12 192 (კალი)

გარანტია **2/3 years *** ნორმები **EN 274**

ტექნიკური მახასიათებლები

- წნევასთან წყლის ჩამკეტის წინაღობა 588 Pa
- წყლის ნაკადი 48,6 l/min
- გადინების სიჩქარე 33,6 l/min
- თერმული სტაბილურობა 95 °C
- წყლის ჩამკეტი 50 mm