

A565CRM2

Sifon za kadu automatski sa punjenjem prelivom za debelozidne kade, hrom

Primena

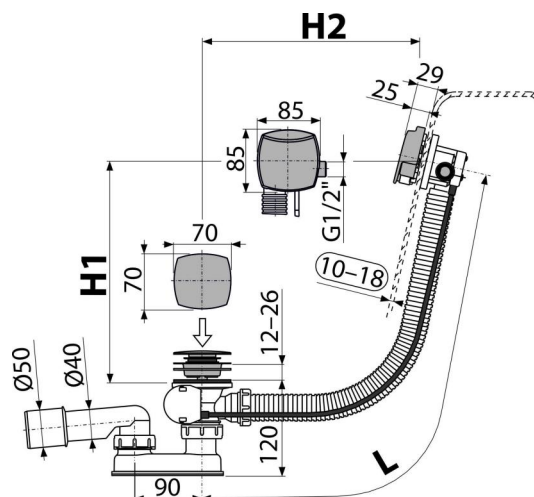
- Za punjenje kade prelivom
- Za ispuštanje vode iz kade u odvod
- Za debelozidne kade
- Za kade sa ispustom Ø52 mm

Karakteristike

- Bočni G1/2" fitting za punjenje pre-mešane vode
- Dužina sifona za kadu 57 cm
- Prelivna fleksi cev
- Jednostavna ugradnja sa tri vijka od nerđajućeg čelika
- Dizajn koji štedi prostor u kadi - vidljivo je samo kontrolno dugme
- Kontrolno okno od nerđajućeg čelika
- Aerator Neoperl - jednostavan pristup i razmena
- Zatvaranje odvoda iskačućim mehanizmom
- Punilo za preliv kade, sistem odvoda i sifona
- Voda ne teče sa strane kade i ne ostavlja tragove
- Mokri sifon za mirise sa okretnim kolonom

Obim isporuke

- Set za montažu
- Hromirana izlazna rešetka od nerđajućeg čelika
- Hromirano plastično kontrolno dugme
- Hromirani plastični čep
- Telo odvoda i sifona sa prelivom
- Profilisana zaptivka
- Sifon za mirise od polipropilena, termički i hemijski otporan, uzdužno zavaren



Broj porudžbine, Logističke informacije

Šifra	EAN	Težina (komad pakovanje paleta)	Dimenzije (komad paleta)	Količina (pakovanje paleta)
A565CRM2	8595580522940	0,98 11,74 207,8 kg	380x95x210 595x435x395 mm	12 192 kom

Garancije

2/3 godina *

Norme

EN 274

Tehničke specifikacije

- Otpornost sifona za mirise na pritisak 588 Pa
- Brzina protoka 48,6 l/min
- Brzina protoka preliva 33,6 l/min
- Termička otpornost 95 °C
- Sifon za mirise 50 mm