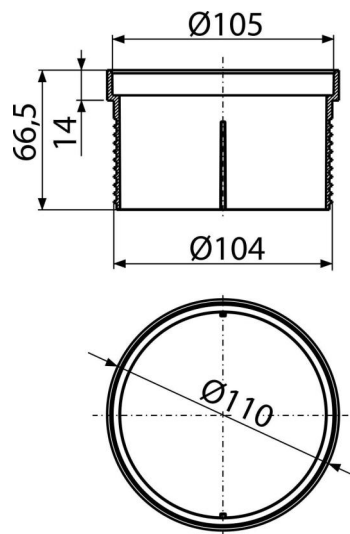


APV0800

Удължител на гърлото за подов сифон DN105

**Приложение**

Подови сифони

За вътрешна и външна употреба

За удължаване на дренажната тръба

Характеристики

- Материал: полипропилен, устойчив на механични, химични и термични повреди
- Възможност за използване на множество прикачени файлове
- Хоризонтално сгъване за по-лесно регулиране на височината на гърлото и фиксиране в пода

Обхват на доставката

- Удължител за дренаж
- Уплътнение

Продуктов код, Логистична информация

Код	EAN	Тегло (брой опаковка палет)	Размери (брой опаковка)	Количество (опаковка палет)
APV0800	8595580523084	0,07 0,07 - кг	110x68x110 - мм	1 - бр

Гаранция

2/2 гаранция *