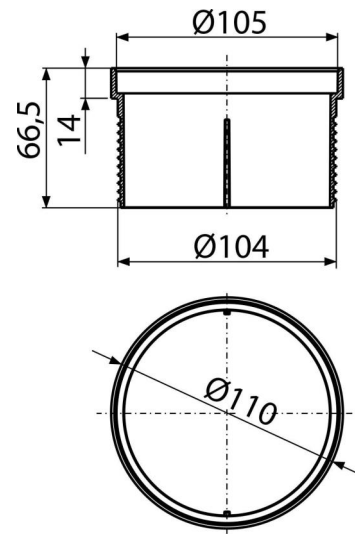


APV0800

Aufstockelement des Aufsatzes DN105



Anwendung

- Für Bodenabläufe
- Für den Innenbereich und Außenbereich
- Für Verlängerung des Stützens des Ablaufs

Eigenschaften

- Material: Polypropylen, gegen mechanische, chemische und thermische Beschädigung beständig
- Verwendung mehrerer Aufsätze möglich
- Waagerechte Rillen für einfache Anpassung der Stützhöhe und Befestigung im Fußboden

Verpackungsinhalt

- Stützenaufbau
- Dichtung

Bestellnummer, Logistische Informationen

Code	EAN	Gewicht (stück menge palette)	Maße (stück menge)	Verpackung (menge palette)
APV0800	8595580523084	0,07 0,07 - kg	110x68x110 - mm	1 - Stk.

Die Garantien

2/2 jahre *