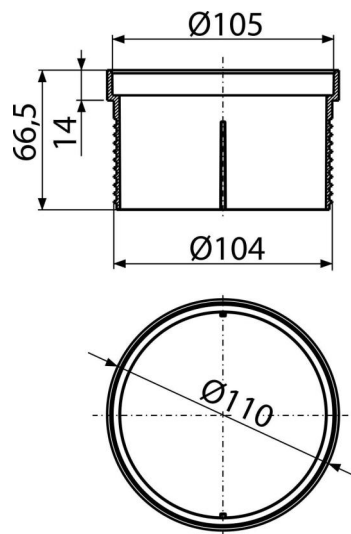


APV0800

Extensie înălțător DN105



Aplicație

Pentru sifoane de pardoseală
Pentru utilizarea în interior și în exterior
Pentru a extinde înălțătorul sifonului

Caracteristici

- Material: polipropilenă rezistentă la șocuri mecanice, chimice sau termice
- Posibilitatea de a utiliza mai multe atașamente
- Reglarea înălțimii în funcție de lungimea necesară

Conținutul pachetului

- Extensie înălțător
- Garnitură

Detalii pentru comandă, Informații logistice

Cod	EAN	Greutate (buc ambalare palet)	Dimensiuni (buc ambalare)	Cantitate (ambalare palet)
APV0800	8595580523084	0,07 0,07 - kg	110x68x110 - mm	1 - buc

Garanție

2/2 ani *