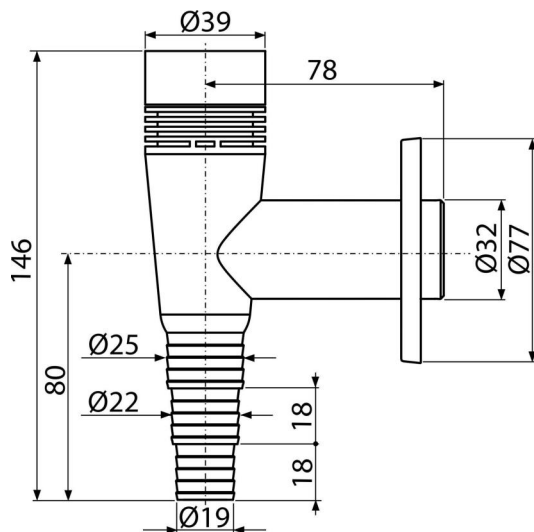


APS5

სარეცი მანქანის სიფონი,
მექანიკურად მართვადი კლაპანით, თეთრი DN32



განმარტება

სარეცი მანქანის ან ტურჭლის სარეცი მანქანის დაკავშირებისთვის

დამახასიათებელი

- მასალა: ABS
- კავშირი გადინების მილთან Ø32 მმ
- სავენტილაციო სარეცილი საკანალიზაციო სისტემაში წნევის გასათანაბრებლად
- მარტივი წმენდისთვის განკუთვნილი სერვისის ნახერცეტი
- მშრალი სარეცილი კანალიზაციიდან სუნის ამოსვლის თავიდან აცილების მიზნით

კომპლექტის შემადგენლობა

- პლასტმასის ჩარჩო
- სიფონის კორპუსი

შეკვითის ნომერი, ლოგისტიკური ინფორმაცია

კოდი	EAN	წონა (კალი შეფუთვა პლატაზე)	ზომები (კალი შეფუთვა)	რაოდენობა (შეფუთვა პლატა)
APS5	8595580523114	0,10 7,64 233,8 კგ	150×80×100 590×240×390 მმ	75 2100 კალი

გარანტია
2/3 years *

ნორმები
EN 274

ტექნიკური მახასიათებლები

- კორექცია მდე 4 l/s