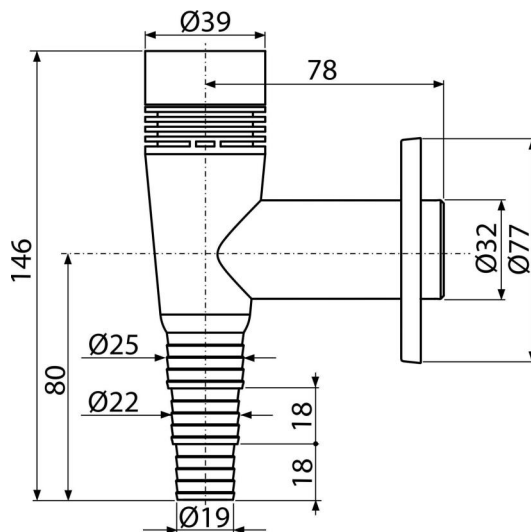


APS5

Sifon za veš mašinu nadžbukni sa odzračnikom, bela DN32



Primena

Za povezivanje veš mašine ili sudomašine

Karakteristike

- MATERIJAL ABS
- Priključak na odvodnu cev Ø32 mm
- Ventil za prijem vazduha za izjednačavanje vakuuma u sistemu odvoda
- Servisni pristup za lako čišćenje
- Klapna suvog sifona protiv mirisa iz kanalizacije

Obim isporuke

- Plastična rozeta
- Telo odvoda i sifona

Broj porudžbine, Logističke informacije

Šifra	EAN	Težina (komad pakovanje paleta)	Dimenzije (komad paleta)	Količina (pakovanje paleta)
APS5	8595580523114	0,10 7,64 233,8 kg	150×80×100 590×240×390 mm	75 2100 kom

Garancije

2/3 godina *

Norme

EN 274

Tehničke specifikacije

- 4 l/s