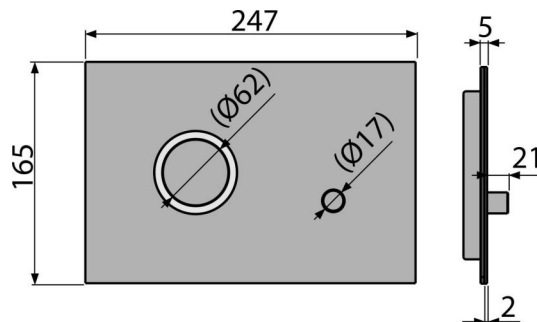


# STING

Nyomólap a falsík alatti szerelési rendszerekhez, alunox-matt/fényes



## Alkalmazás

Falsík alatti szerelési rendszerekhez és falba építhető WC tartályokhoz

## Jellemzők

- Részletes kidolgozás lézertechnológia segítségével
- Kettős működésű mechanikus öblítés
- Kompatibilis az összes Alca falsík előtti szerelési rendszerrel és falba építhető tartállyal.
- Anyag: eloxált alumínium, nemes acél
- A szerkezete teljesen integrálódik a falba
- UV sugár és külső hatások szembeni ellenállás
- Felületi kezelés: alunox, Anti-fingerprint ujjlenyomat-mentes kivitel
- Minimális a nyomólap kiállása a burkolat felett
- Karbantartása általános tisztítószerrel, amelyeket a háztartásban a vízvezeték szerelvények és fürdőszobai kiegészítők tisztításánál használunk

## Csomag tartalma

- Adapter készlet az öblítő szelep vezérlő mechanizmusához
- Nyomólap
- A nyomólap rögzítő kerete
- A nyomólap keretének menetes rögzítője 2 db

## Rendelési szám, Logisztikai információk

Kód	EAN	Súly (db   csomagolás   paletta)	Méret (db   csomagolás)	Mennyiség (csomagolás   paletta)
STING	8595580523688	0,92   9,20   277,7 kg	255×85×175   595×245×395 mm	10   280 db

## Garanciák

2/2 év \*

## Műszaki adatok

- Működtető erő < 20 N