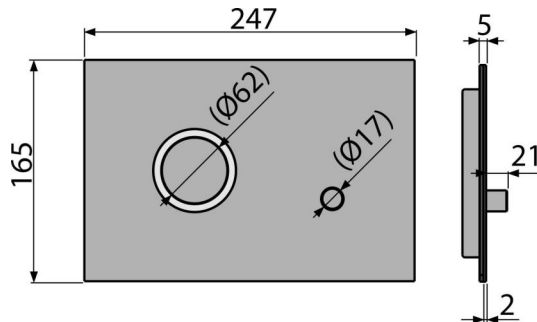


STING

დაფარული ჩასარეცხი სისტემის მართვის ლილაკი,
alunox-მატი/პრიალა



განმარტება

დაფარული ჩასაშენებელი სისტემებისთვის და კედელში ჩასაშენებელი ავზებისთვის

დამახასიათებელი

- დეტალური დამუშავება ლაზერული ტექნოლოგიით
- ორმაგი ჩარეცხვა, მოქმედების მექანიკური პრინციპი
- თავსებადია Alca-ის ყველა დაფარულ ჩასაშენებელ სისტემასთან
- მასალა: ანოდირებული ალუმინი, უჯანგავი ფოლადი
- მექანიზმი სრულად არის კედელში ინტეგრირებული
- მდგრადია ულტრაიისფერი სხივების და სხვა გარე ფაქტორების მიმართ.
- ზედპირული დამუშავება: alunox-მატი, თითის ანაბეჭდების სანინააღმდეგო დამუშავებით
- შესაფერისია საყოფაცხოვრებო სტანდარტული სარეცხი საშუალებებით დასუფთავების ონკანებისა და სხვა აქსესუარების დასუფთავებისთვის

კომპლექტის შემადგენლობა

- ჩასარეცხი მექანიზმების მართვისთვის განკუთვნილი გადამყვანების ნაკრები
- ლილაკი
- ლილაკის სამონტაჟოდ განკუთვნილი სამონტაჟო ჩარჩო
- ლილაკის სამონტაჟო ჩარჩოს ხრახნიანი მოსაჭერი 2 ცალი.

შეკვითის ნომერი, ლოგისტიკური ინფორმაცია

კოდი	EAN	ნონა (ცალი შეფუთვა პლატაზე)	ზომები (ცალი შეფუთვა)	რაოდენობა (შეფუთვა პლატა)
STING	8595580523688	0,92 9,20 277,7 კგ	255×85×175 595×245×395 მმ	10 280 (ცალი)

გარანტია

2/2 years *

ტექნიკური მახასიათებლები

- მოქმედი ძალა < 20 N