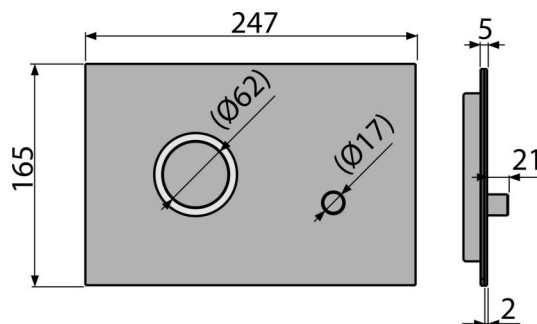


STING

Przycisk sterujący do systemów podtynkowych, alunox-mat/połysk



Zastosowanie

Do systemów instalacyjnych i zbiorników toalet do wmurowania

Cechy

- Dokładne wykończenie laserową technologią obróbki
- Podwójne splukiwanie mechaniczne
- Kompatybilny ze wszystkimi systemami instalacyjnymi i zbiornikami do zamurowania Alca
- Materiał: aluminium anodowane, stal nierdzewna
- Mechanizm jest w pełni zintegrowany ścianie
- Odporność na promieniowanie UV oraz czynniki zewnętrzne
- Wykończenie: Alunox, Anti-Fingerprint
- Przycisk minimalnie występuje nad płytki
- Utrzymanie czystości za pomocą detergentów stosowanych w gospodarstwie domowym do armatury i akcesoriów łazienkowych

Zakres dostawy

- Zestaw adaptacyjny do mechanizmu uruchamiającego zawór spustowy
- Przycisk
- Ramka mocująca przycisk
- Gwintowany uchwyt ramki 2 szt

Numer zamówienia, Informacje logistyczne

Kod	EAN	Waga (sztuka pakowanie paleta)	Wymiary (sztuka pakowanie)	Ilość (pakowanie paleta)
STING	8595580523688	0,92 9,20 277,7 kg	255×85×175 595×245×395 mm	10 280 szt

Gwarancje

2/2 lat *

Dane techniczne

- Siła robocza < 20 N