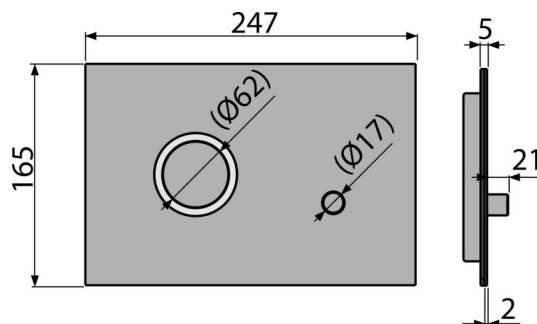


# STING

Кнопка управления для скрытых систем инсталляции, alupox-мат/глянец



## Область применения

Для скрытых систем инсталляции и бачков для замуровывания в стену

## Характеристика

- Детальная обработка лазерной технологией
- Двойной смыв, механический принцип действия
- Совместимость со всеми скрытыми системами инсталляции Alca
- Материал: анодированный алюминий, нержавеющая сталь
- Механизм полностью интегрирован в стену
- Устойчива к ультрафиолетовым лучам и другим внешним факторам
- Поверхностная обработка: alupox-мат, Anti-fingerprint с обработкой против отпечатков пальцев
- Кнопка минимально выступает над облицовкой
- Подходит для уборки стандартными моющими средствами, используемыми в бытовых условиях для очистки смесителей и других принадлежностей

## Содержание комплекта

- Набор переходников для управления выпускным механизмом
- Кнопка
- Монтажная рама для установки кнопки
- Резьбовое крепление монтажной рамы кнопки 2 шт.

## Код заказа, Логистическая информация

| Код   | EAN           | Вес<br>(шт   упаковка   паллета) | Размеры<br>(шт   упаковка)  | Количество<br>(упаковка   паллета) |
|-------|---------------|----------------------------------|-----------------------------|------------------------------------|
| STING | 8595580523688 | 0,92   9,20   277,7 кг           | 255×85×175   595×245×395 мм | 10   280 шт                        |

## Гарантии

2/2 лет \*

## Технические параметры

- Действующая сила < 20 N