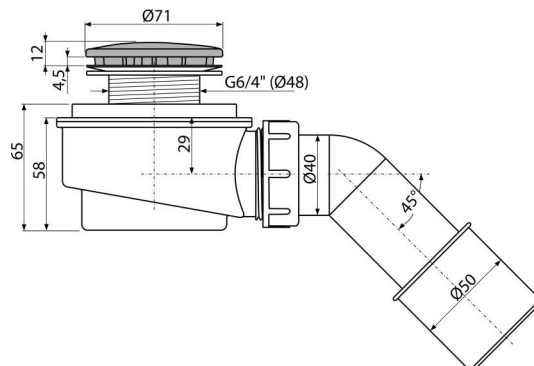


A471CR-50

Сифон за поддушово корито, хром



Приложение

За оттичане на водата от душовите корита

За душ корита без преливник

За душ корита с дренажен отвор Ø50 mm

Характеристики

- Материал: полипропилен, термично и химически устойчив, надлъжно заварен
- Самопочистващ се дизайн на сифона
- Намалена височина на монтаж 65 mm

Обхват на доставката

- Коляно за връзка с канализацията
- Комплект за сглобяване
- Хромиран пластмасов сифон и клапан
- Сифонни тела и клапи

Продуктов код, Логистична информация

Код	EAN	Тегло (брой опаковка палет)	Размери (брой опаковка)	Количество (опаковка палет)
A471CR-50	8595580523701	50 mm 0,24 5,91 185,3 кг	170×100×170 590×240×390 mm	25 700 бр

Гаранция

2/3 гаранция *

Технически спецификации

- Дебит 52 l/min
- Термична устойчивост 95 °C
- Затвор против мирисми 35 mm