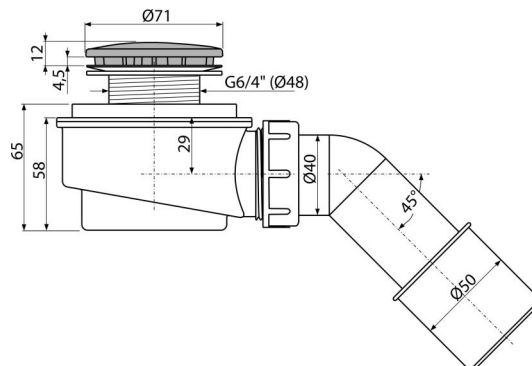


# A471CR-50

Odtoková souprava vaničková, chrom



## Použití

- Pro odtok vody ze sprchových vaniček
- Pro sprchové vaničky bez přepadu
- Pro sprchové vaničky s odtokovým otvorem Ø50 mm

## Vlastnosti

- Materiál: polypropylen, tepelně a chemicky odolný
- Samočistící konstrukce sifonu
- Snížená stavební výška 65 mm

## Rozsah dodávky

- Koleno na napojení na odpad
- Montážní set
- Pochromované plastové víko sifonu
- Tělo sifonu

## Objednací kód, Logistické informace

Kód	EAN	Délka	Hmotnost (kus   balení   paleta)	Rozměr (kus   balení)	Množství (balení   paleta)
A471CR-50	8595580523701	50 mm	0,24   5,91   185,3 kg	170×100×170   590×240×390 mm	25   700 ks

## Záruky

2/3 roky \*

## Technické parametry

- Průtok 52 l/min
- Tepelný atest 95 °C
- Zápachová uzávěra 35 mm