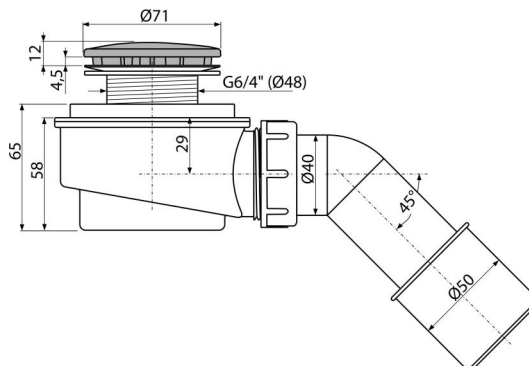


A471CR-50

Zuhanytálca lefolyó készlet, króm



Alkalmazás

A víz elfolyásához a zuhanytálcákból
Túlfolyó nélküli zuhanytálcákhoz
Zuhanytálcákhoz Ø50 mm leeresztő nyílással

Jellemzők

- Anyaga: polipropilén, ellenáll a hőnek és vegyszereknek
- A szifon öntisztító szerkezete
- Csökkentett szerkezeti magasság 65 mm

Csomag tartalma

- Csőcsonk a szennyvícsatorna csatlakozásához
- Szerelő készlet
- Krómozott műanyag szifontakaró
- Szifon

Rendelési szám, Logisztikai információk

Kód	EAN	Súly (db csomagolás paletta)	Méret (db csomagolás)	Mennyiség (csomagolás paletta)
A471CR-50	8595580523701	50 mm 0,24 5,91 185,3 kg	170×100×170 590×240×390 mm	25 700 db

Garanciák

2/3 év *

Műszaki adatok

- Átfolyás 52 l/min
- Hőellenállás vizsgálat 95 °C
- Búzzár 35 mm