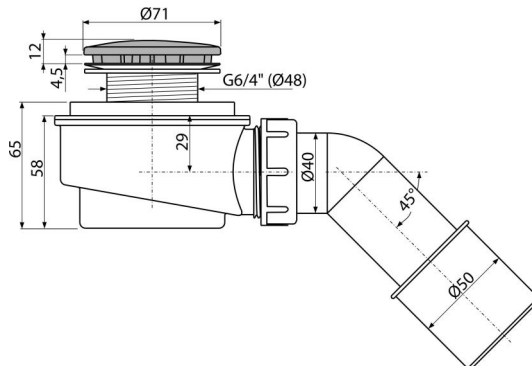


A471CR-50

დაბალი სიფონი, სააბაზანო ქვესადგამისთვის, ქრომი



განმარტება

წყლის საშაპე ქვესადგამიდან გადინებისთვის
საშაპე ქვესადგამისთვის გადინების გარეშე
საშაპე ქვესადგამისთვის გადინების ხერხელით Ø50 mm

დამახასიათებელი

- მასალა: პოლიპროპილენი, მდგრადია თერმული და ქიმიური ზემოქმედებისადმი
- სიფონის თვითნმენდადი კონსტრუქცია
- მონტაჟის დადაბლებული სიმაღლე 65 მმ

კომპლექტის შემადგენლობა

- მილის დასაკავშირებლის მუხლი
- სამონტაჟო ნაკრები
- სიფონის ქრომირებული პლასტმასის თავსახური
- სიფონის კორპუსი

შეკვების ნომერი, ლოგისტიკური ინფორმაცია

კოდი	EAN	ნონა (ცალი შეფუთვა პლატაზე)	ზომები (ცალი შეფუთვა)	რაოდენობა (შეფუთვა პლატა)
A471CR-50	8595580523701 50 მმ	0,24 5,91 185,3 კგ	170×100×170 590×240×390 მმ	25 700 (ცალი)

გარანტია

2/3 years *

ტექნიკური მახასიათებლები

- წყლის ნაკადი 52 l/min
- თერმული სტაბილურობა 95 °C
- წყლის ჩამკეტი 35 mm