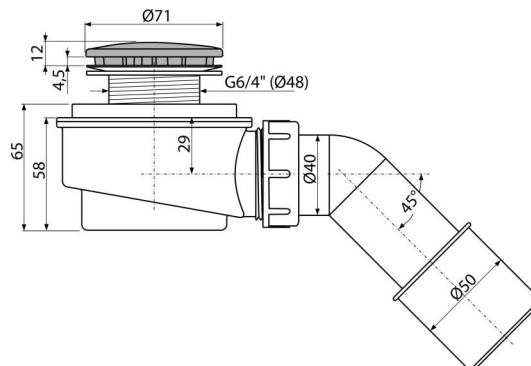


A471CR-50

Zestaw odpływowy brodzikowy, chrom



Zastosowanie

- Do odprowadzania wody z brodzików
- Do brodzików bez przelewu
- Do brodzików z otworem odpływowym $\varnothing 50$ mm

Cechy

- Materiał: polipropylen, odporny chemicznie i termicznie
- Samoczyszcząca konstrukcja syfonu
- Niska wysokość zabudowy 65 mm

Zakres dostawy

- Kolanko do połączenia odpływu
- Zestaw montażowy
- Chromowana plastikowa pokrywa syfonu
- Korpus syfonu

Numer zamówienia, Informacje logistyczne

Kod	EAN	Waga (sztuka pakowanie paleta)	Wymiary (sztuka pakowanie)	Ilość (pakowanie paleta)
A471CR-50	8595580523701	50 mm 0,24 5,91 185,3 kg	170×100×170 590×240×390 mm	25 700 szt

Gwarancje

2/3 lat *

Dane techniczne

- Przepływ 52 l/min
- Atest termiczny 95 °C
- Syfon 35 mm