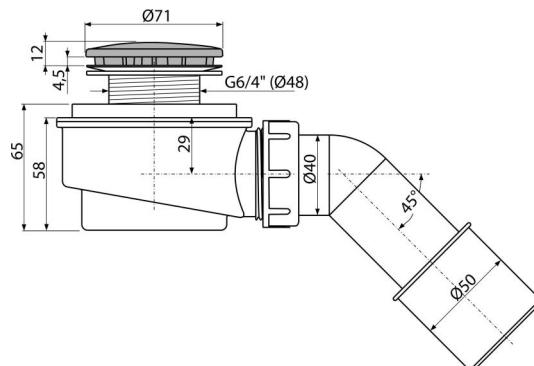


A471CR-50

Odtoková súprava vaničková, chróm



Použitie

- Pre odtok vody zo sprchových vaničiek
- Pre sprchové vaničky bez prepadu
- Pre sprchové vaničky s odtokovým otvorom Ø50 mm

Vlastnosti

- Materiál: polypropylén, tepelne a chemicky odolný
- Samočistiaca konštrukcia sifónu
- Nízka stavebná výška 65 mm

Rozsah dodávky

- Koleno na napojenie na odpad
- Montážny set
- Pochrómované plastové viko sifónu
- Telo sifónu

Objednací kód, Logistické informácie

Kód	EAN	Hmotnosť (kus balenie paleta)	Rozmer (kus balenie)	Množstvo (balenie paleta)
A471CR-50	8595580523701	50 mm 0,24 5,91 185,3 kg	170×100×170 590×240×390 mm	25 700 ks

Záruky

2/3 rokov *

Technické parametre

- Prietok 52 l/min
- Tepelný atest 95 °C
- Zápachová uzáverka 35 mm