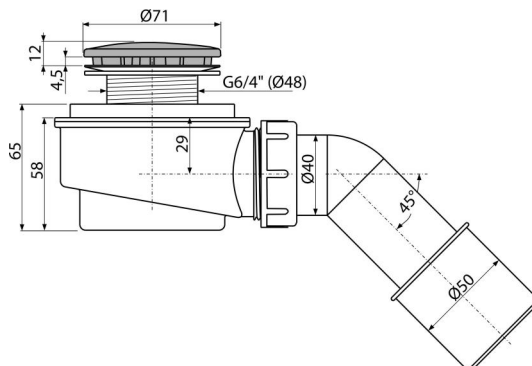


A471CR-50

Sifon za tuš kadu, hrom



Primena

- Za ispuštanje vode iz tuš kada
- Za tuš kade bez preлива
- Za tuš kade sa odvodnim izlazom Ø50 mm

Karakteristike

- Polipropilen, termički i hemijski otporan, uzdužno zavaren
- Samočisteći dizajn sifona
- Smanjena visina ugradnje 65 mm

Obim isporuke

- Set za montažu
- Hromirani plastični odvod i poklopac sifona
- Telo odvoda i sifona

Broj porudžbine, Logističke informacije

Šifra	EAN	Težina (komad pakovanje paleta)	Dimenzije (komad paleta)	Količina (pakovanje paleta)
A471CR-50	8595580523701	50 mm 0,24 5,91 185,3 kg	170x100x170 590x240x390 mm	25 700 kom

Garancije

2/3 godina *

Tehničke specifikacije

- Brzina protoka 52 l/min
- Termička otpornost 95 °C
- Sifon za mirise 35 mm