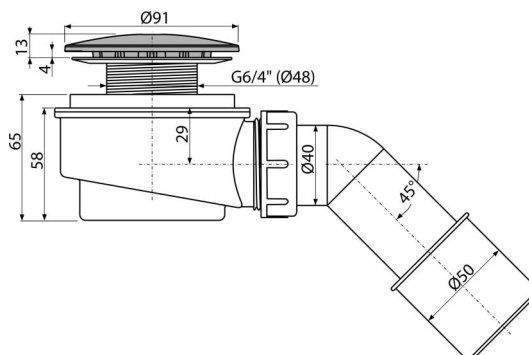


# A471CR-60

Ablaufgarnitur für die Duschwannen, verchromt



## Anwendung

- Für Ablauf des Wassers aus der Duschwanne
- Für Duschwannen ohne Überlauf
- Für Duschwannen mit einem Ablaufloch Ø 60 mm

## Eigenschaften

- Material: Polypropylen, thermisch und chemisch beständig
- Siphon - selbstreinigende Konstruktion
- Niedrige Bauhöhe (65 mm)

## Verpackungsinhalt

- Ablaufbogen
- Montageset
- Verchromte Siphon-Kunststoffabdeckung
- Siphon-Körper

## Bestellnummer, Logistische Informationen

Code	EAN		Gewicht (stück   menge   palette)	Maße (stück   menge)	Verpackung (menge   palette)
A471CR-60	8595580523718	60 mm	0,27   6,73   208,4 kg	170×100×170   590×240×390 mm	25   700 Stk.

## Die Garantien

2/3 jahre \*

## Technische Parameter

- Durchfluss 52 l/min
- Wärmeresistenz 95 °C
- der Geruchsverschluss 35 mm