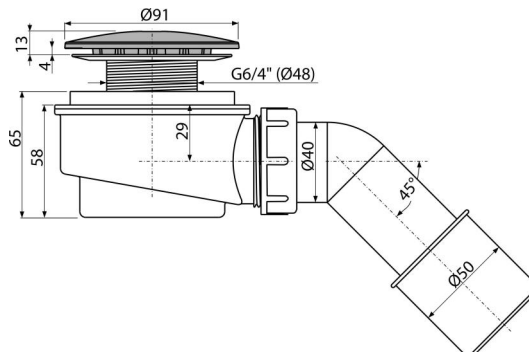


# A471CR-60

Zuhanytálca lefolyó készlet, króm



## Alkalmazás

A víz elfolyásához a zuhanytálcákból  
Túlfolyó nélküli zuhanytálcákhoz  
Zuhanytálcákhoz Ø60 mm-es leeresztő nyílással

## Jellemzők

- Anyaga: polipropilén, ellenáll a hőnek és vegyszereknek
- A szifon öntisztító szerkezete
- Csökkentett szerkezeti magasság 65 mm

## Csomag tartalma

- Csőcsonk a szennyvícsatorna csatlakozásához
- Szerelő készlet
- Krómozott műanyag szifontakaró
- Szifon

## Rendelési szám, Logisztikai információk

Kód	EAN	Súly (db   csomagolás   paletta)	Méret (db   csomagolás)	Mennyiség (csomagolás   paletta)
A471CR-60	8595580523718	60 mm 0,27   6,73   208,4 kg	170×100×170   590×240×390 mm	25   700 db

## Garanciák

2/3 év \*

## Műszaki adatok

- Átfolyás 52 l/min
- Hőellenállás vizsgálat 95 °C
- Búzzár 35 mm