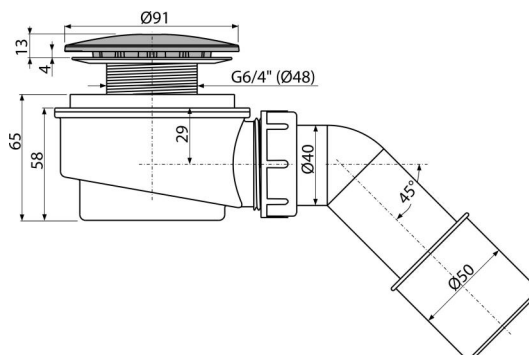


A471CR-60

Syfon brodzikowy, obniżona wysokość, rozmiar odpływu 60 mm, DN 50, kratka Ø 91 mm, tworzywo sztuczne, chrom-połysk



Zastosowanie

- Do odprowadzania wody z brodzików
- Do brodzików z otworem odpływowym Ø60 mm
- Do brodzików bez przelewu

Cechy

- Samoczyszcząca konstrukcja syfonu
- Niska wysokość zabudowy 65 mm
- Materiał: polipropylen, odporny chemicznie i termicznie

Zakres dostawy

- Korpus syfonu
- Chromowana plastikowa pokrywa syfonu
- Kolanko do połączenia odpływu
- Zestaw montażowy

Numer zamówienia, Informacje logistyczne

Kod	EAN	Waga (sztuka pakowanie paleta)	Wymiary (sztuka pakowanie)	Ilość (pakowanie paleta)
A471CR-60	8595580523718	60 mm 0,27 6,73 208,4 kg	170×100×170 590×240×390 mm	25 700 szt

Gwarancje

2/3 lat *

Dane techniczne

- Syfon 35 mm
- Przepływ 52 l/min
- Atest termiczny 95 °C