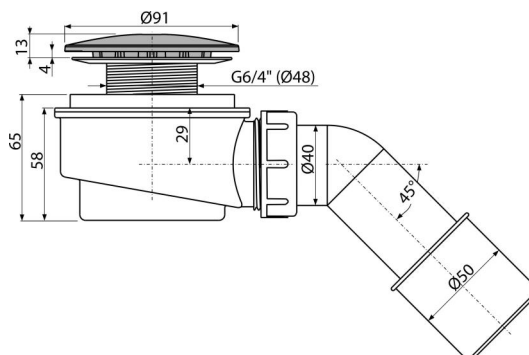


# A471CR-60

Odtoková súprava vaničková, chróm



## Použitie

- Pre odtok vody zo sprchových vaničiek
- Pre sprchové vaničky bez prepadu
- Pre sprchové vaničky s odtokovým otvorom Ø60 mm

## Vlastnosti

- Materiál: polypropylén, tepelne a chemicky odolný
- Samočistiaca konštrukcia sifónu
- Nízka stavebná výška 65 mm

## Rozsah dodávky

- Koleno na napojenie na odpad
- Montážny set
- Pochrómované plastové viko sifónu
- Telo sifónu

## Objednací kód, Logistické informácie

Kód	EAN	Hmotnosť (kus   balenie   paleta)	Rozmer (kus   balenie)	Množstvo (balenie   paleta)
A471CR-60	8595580523718	60 mm 0,27   6,73   208,4 kg	170×100×170   590×240×390 mm	25   700 ks

## Záruky

2/3 rokov \*

## Technické parametre

- Prietok 52 l/min
- Tepelný atest 95 °C
- Zápachová uzáverka 35 mm