

# A565CRM2-80

## განმარტება

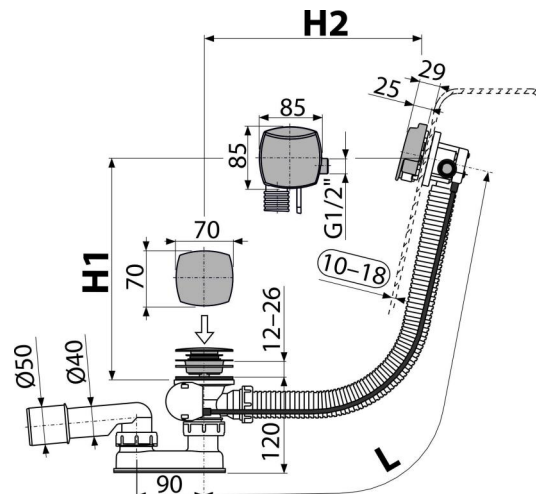
აბაზანის გადინებიდან შესასვლელად  
სქელკედლებიანი აბაზანისთვის  
აბაზანისთვის გადინების სვრელით Ø52 მმ

## დამახასიათებელი

- წინასწარ დამუშავებული წყლისთვის განკუთვნილი გვერდითი კავშირი სპილენძის ხრახნით G1/2"
- აბაზანის სიფონის სიგრძე 80 სმ
- გადინების სისტემის მოქნილი შლანგი
- მარტივი მონტაჟი უფანგავი ფოლადის სამი ხრახნით
- მინიმალური მოცულობა სააბაზანოს სივრცეში - აბაზანაში ჩანს მხოლოდ მოხვეული ზესადები
- უფანგავი ფოლადის მართვის სარქველი
- Neoperl-ის ფირმის აერატორი - მოხერხებული ნვდომა და ცვლილება
- გადინების სარქველის დახურვა ბოუდენის ტროსის დახმარებით
- აბაზანის შევსების ფუნქციით დაგინება-გადადინების სისტემა
- აბაზანის კედლის გასწვრივ წყალი არ მიედინება, რაც ხელს უშლის დაფას
- სველი წყლის ჩამკეტი მოძრავი ფეხით

## კომპლექტის შემადგენლობა

- სამონტაჟო ნაკრები
- უფანგავი ფოლადის დაგინების ბადე
- მოტრიალებადი პლასტმასის სადგამი, ქრომირებული
- ქრომირებული პლასტმასის საცობი
- სიფონის კორპუსი გადინების სისტემით
- პროფილური ჩამკეტი
- ულტრაბერით შედგენილი პოლიპროპილენისგან დამზადებული სიფონის წყლის ჩამკეტი, მდგრადია ქიმიური და თერმული ზემოქმედებისადმი



## ქვეკეტიის ნომერი, ლოგისტიკური ინფორმაცია

კოდი	EAN	წონა (კალი   შეფუთვა   პლატაზე)	ზომები (კალი   შეფუთვა)	რაოდენობა (შეფუთვა   პლატა)
A565CRM2-80	8595580523893 80 მმ	1,00   12,05   212,8 კგ	380×95×210   595×435×395 მმ	12   192 (კალი)

გარანტია  
2/3 years \*

ნორმები  
EN 274

## ტექნიკური მახასიათებლები

- წნევასთან წყლის ჩამკეტის წინაღობა 588 Pa
- წყლის ნაკადი 48,6 l/min
- გადინების სიჩქარე 33,6 l/min
- თერმული სტაბილურობა 95 °C
- წყლის ჩამკეტი 50 mm