

A565CRM3-120

Сифон для ванны с напуском воды через перелив для ванн с толстыми стенками, хром

Область применения

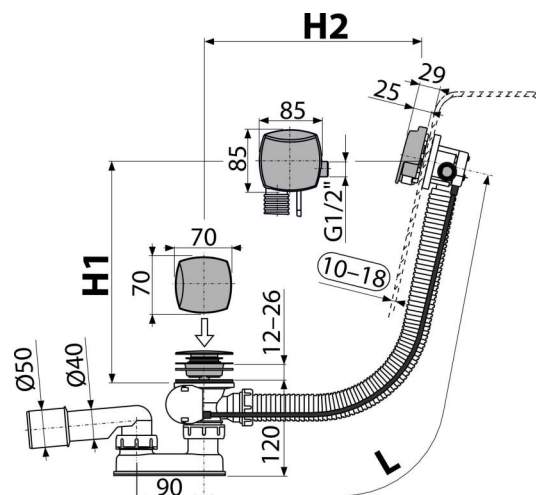
- Для наполнения ванны через перелив
- Для слива воды из ванны в канализационный сток
- Для ванн с толстыми стенками
- Для ванн со стоковым отверстием Ø52 мм

Характеристика

- Боковая подводка с латунной резьбой G1/2" для предварительно подготовленной воды
- Длина сифона для ванны 120 см
- Гибкий шланг системы перелива
- Простая установка тремя винтами из нержавеющей стали
- Минимальный выступ в область ванны – в ванной видна лишь поворотная накладка
- Клапан управления из нержавеющей стали
- Аэратор марки Neoregl – удобный доступ и замена
- Закрытие сливного клапана с помощью троса Боудена
- Слив-перелив система с функцией наполнения ванны
- Вода не течет по стенке ванны, что предотвращает налет
- Мокрый гидрозатвор с вращающимся коленом

Содержание комплекта

- Монтажный комплект
- Хромированная решетка слива из нержавеющей стали
- Поворотная пластиковая накладка, хромированная
- Пробка из хромированного пластика
- Корпус сифона с системой перелива
- Профильное уплотнение
- Гидрозатвор сифона из полипропилена, сваренный ультразвуковым методом, устойчив к термическим и химическим воздействиям



Код заказа, Логистическая информация

Код	EAN	120 MM	Вес (шт упаковка паллета)	Размеры (шт упаковка)	Количество (упаковка паллета)
A565CRM3-120	8595580523916	120 MM	1,02 12,30 216,7 кг	380×95×210 595×435×395 MM	12 192 шт

Гарантии

2/3 лет *

Свойства

EN 274

Технические параметры

- Сопротивление гидрозатвора против давления 588 Pa
- Сток воды 48,6 l/min
- Скорость перелива 33,6 l/min
- Термическая устойчивость 95 °C
- Гидрозатвор 50 mm