

AGV3S

Сифон за водосточни тръби с ревизия 300x155/110 мм странично оттичане, сив

Приложение

За монтаж извън сгради

За оттичане на дъждовната и повърхностната вода към канализационната система

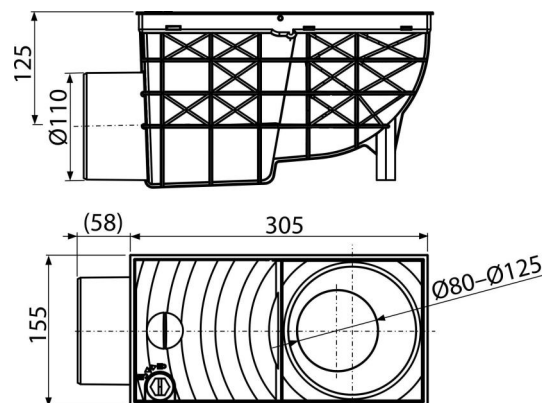
За свързване на водосточни тръби

Характеристики

- Заклучваща втулка за фиксиране на дъждовния барабан в земята
- Цвят: сив
- Странична връзка за мръсната вода Ø110 мм
- Ограничава предаването на миризмите от канализацията
- Ексцентрични пръстени за свързване на водосточните канали 80, 90, 100, 110 и 125 мм
- Материалът съдържа UV стабилизатори против избледняване и стареене на пластмасата
- Материал: полипропилен, обогатен със стъклени влакна - устойчив на механични, химични и термични повреди
- Възможност за закупуване на кошница от неръждаема стомана срещу преминаването на гризачи от канализацията
- Възможност за закупуване на универсална вложка за кръгли и квадратни водосточни тръби
- Пластмасова решетка за улавяне на мръсотия
- След монтажа в настилката видимите части на водостока могат да се сменят за части в черен цвят
- Суха клапа
- Ключалката предотвратява неволно отваряне на капака и преливане на вода по време на проливен дъжд
- Стопер срещу преместване на водостока

Обхват на доставката

- Клапата ограничава предаването на миризми от канализацията
- Комплект входящи пръстени за водосточни тръби с диаметър 80, 90, 100, 110, 125 мм
- Решетка за улавяне на груба мръсотия
- Дренажно тяло DN110 мм страничен изход
- Капак с ключалка



Продуктов код, Логистична информация

Код	EAN	Тегло (брой опаковка палет)	Размери (брой опаковка)	Количество (опаковка палет)
AGV3S	8595580524036	1,05 4,19 145,6 кг	360x160x195 400x345x385 мм	4 120 бр

Гаранция

2/6 гаранция *

Норми

EN 1253, EN 1451

Технически спецификации

- Дебит 528 l/min